

Инструкция по профилактике механизма трансформации «Дельфин» MOON FAMILY 044, 123



РЕКОМЕНДУЕТСЯ:

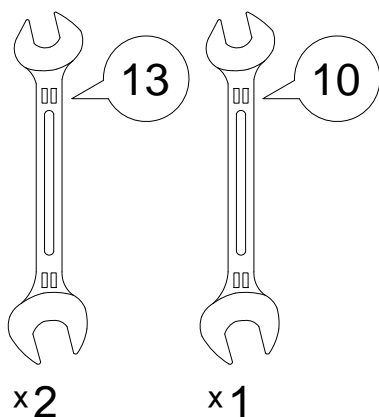
- полностью ознакомиться с настоящей инструкцией;
- обслуживание механизма проводить вдвоём.

При использовании мебели иногда происходит ослабление или смещение узлов и соединений после заводской первичной регулировки, что становится причиной возникновения посторонних звуков (скрипов).

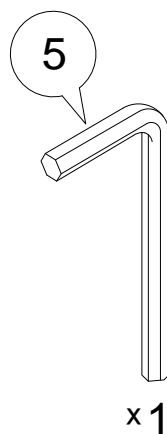
Необходимо периодически подтягивать и регулировать резьбовые соединения.

ВАМ ПОТРЕБУЕТСЯ:

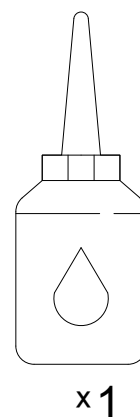
Ключи
гаечные



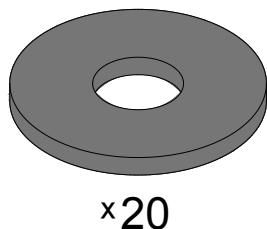
Ключ
шестигранный



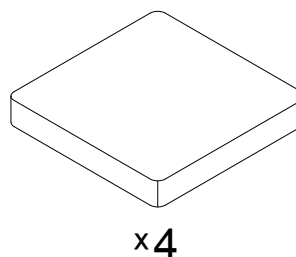
Смазка
силиконовая*



Шайба Ш8 пластиковая
(при необходимости)



Фетровый подпятник 20x20
самоклеющийся
(при необходимости)



*Рекомендуется использовать аэрозольную силиконовую смазку.

Комплект пластиковых шайб и фетровых подпятников можно заказать дополнительно.

Приложение: инструкция по сборке дивана

Обозначение затяжки резьбовых соединений

Усилие затяжки
7 Нм

Для неподвижных соединений.
Затяните плотно, до упора.

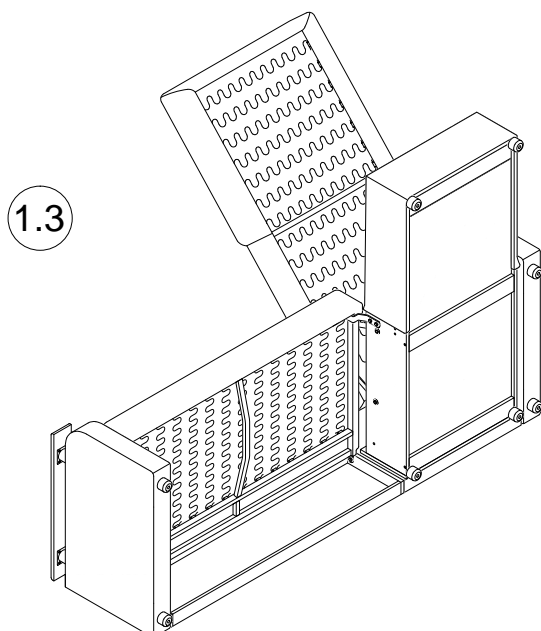
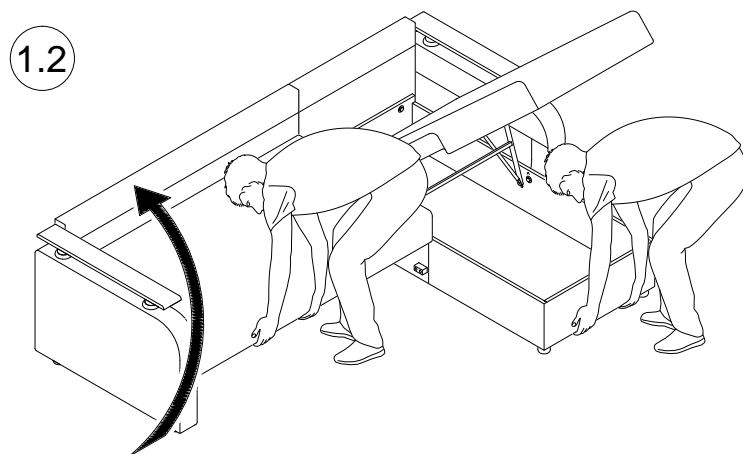
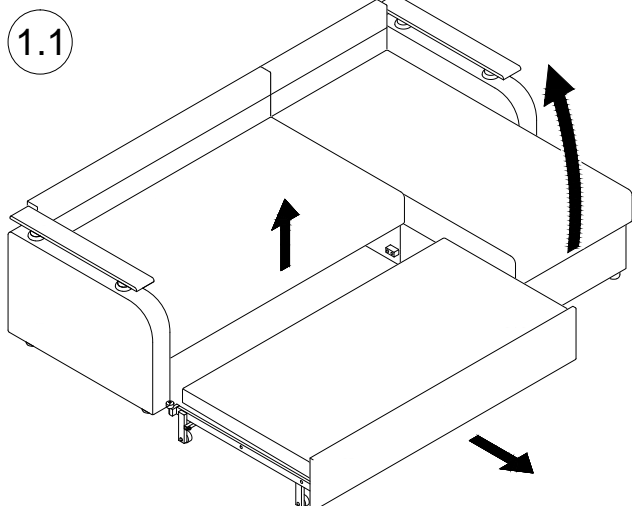
Усилие затяжки
3 Нм

Для подвижных соединений.
Затяните до упора, затем ослабьте примерно на четверть оборота (90°).

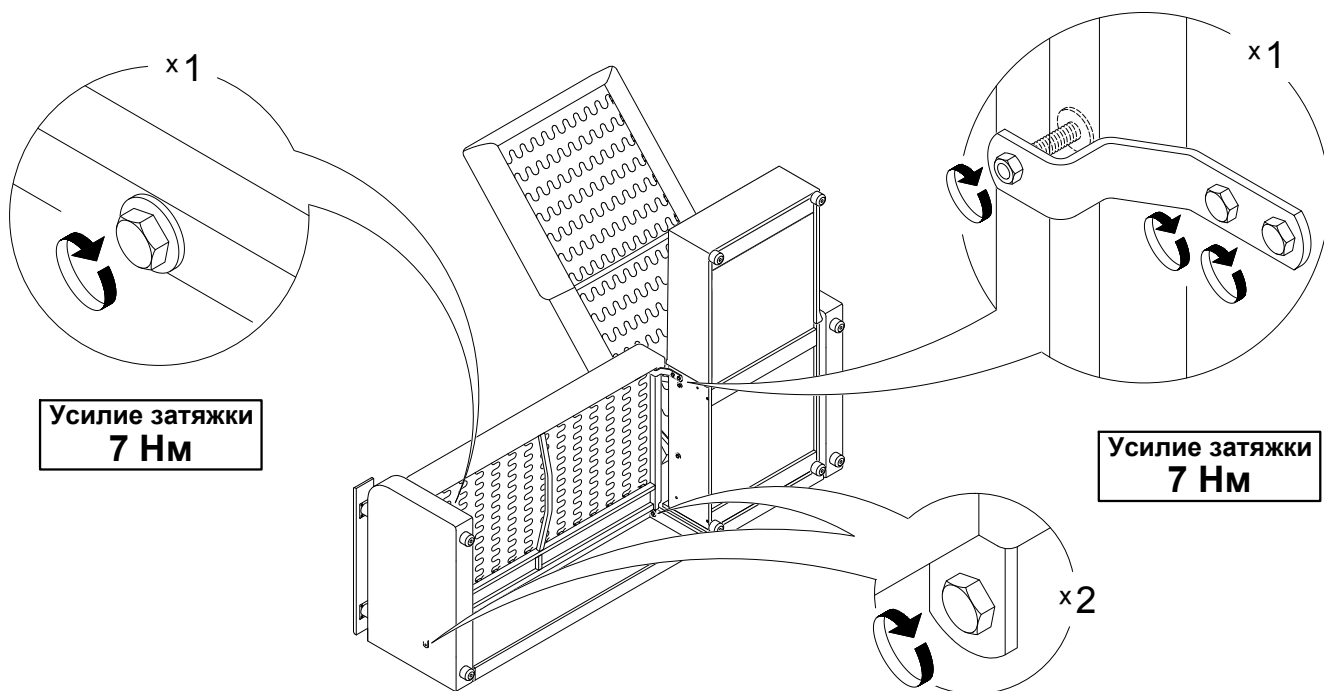
Профилактику механизма "Дельфин" рекомендуется начать с определения места возникновения посторонних звуков (скрипов). Для этого снимите подушки с дивана, разложите выкатное сиденье и присаживайтесь на диван в разных местах.

1. Если скрип возникает в области сиденья необходимо затянуть крепления спинки и подлокотника к каркасу. Для доступа к креплениям диван нужно поставить на спинку.

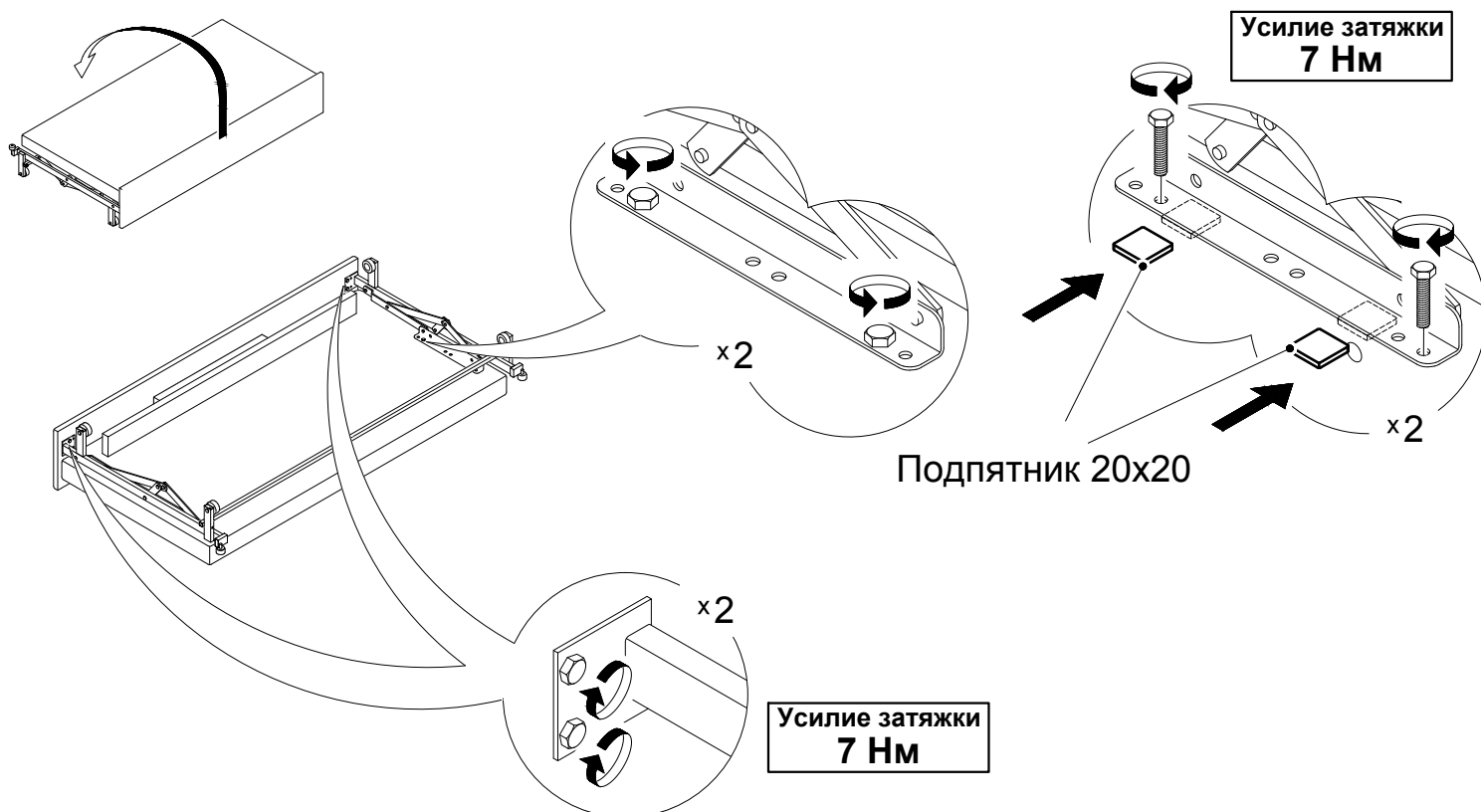
Вдвоём, приподнимая над поверхностью пола, отодвиньте диван от стены (не перемещайте волоком). Достаньте выкатное сиденье из дивана: выдвинуть сложенное сиденье, приподняв диван. Поднимите сиденье канаве. Вдвоём одновременно переверните диван на спинку, взявшись за короб канаве и низ сиденья.



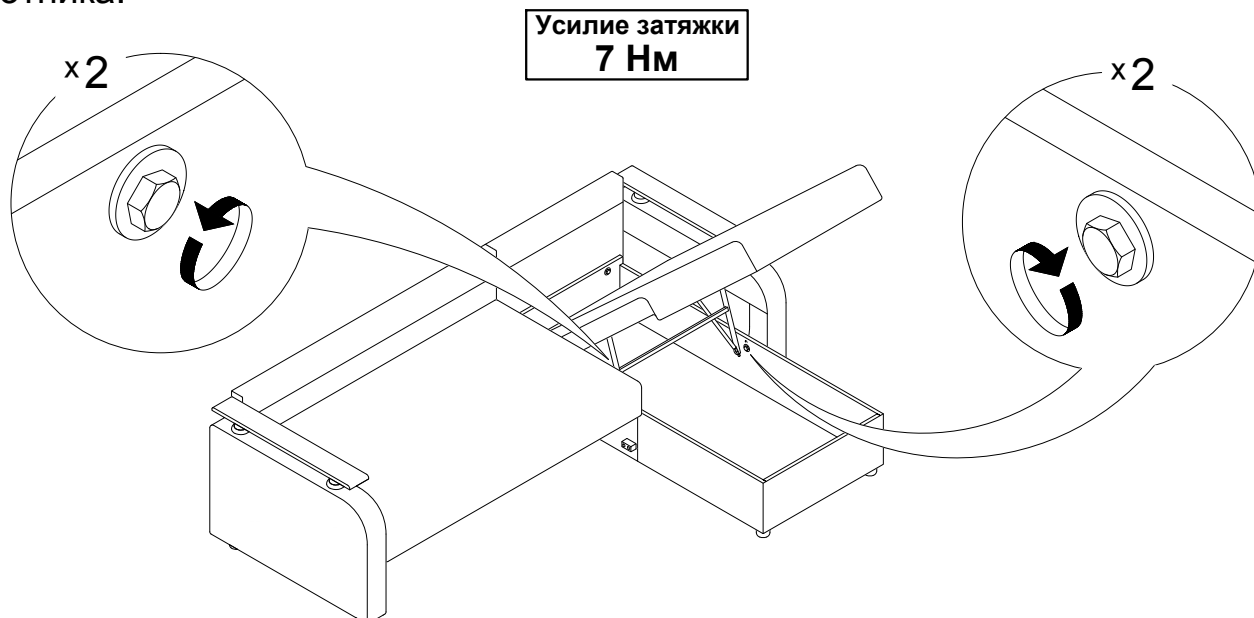
2. Затяните резьбовые крепления.



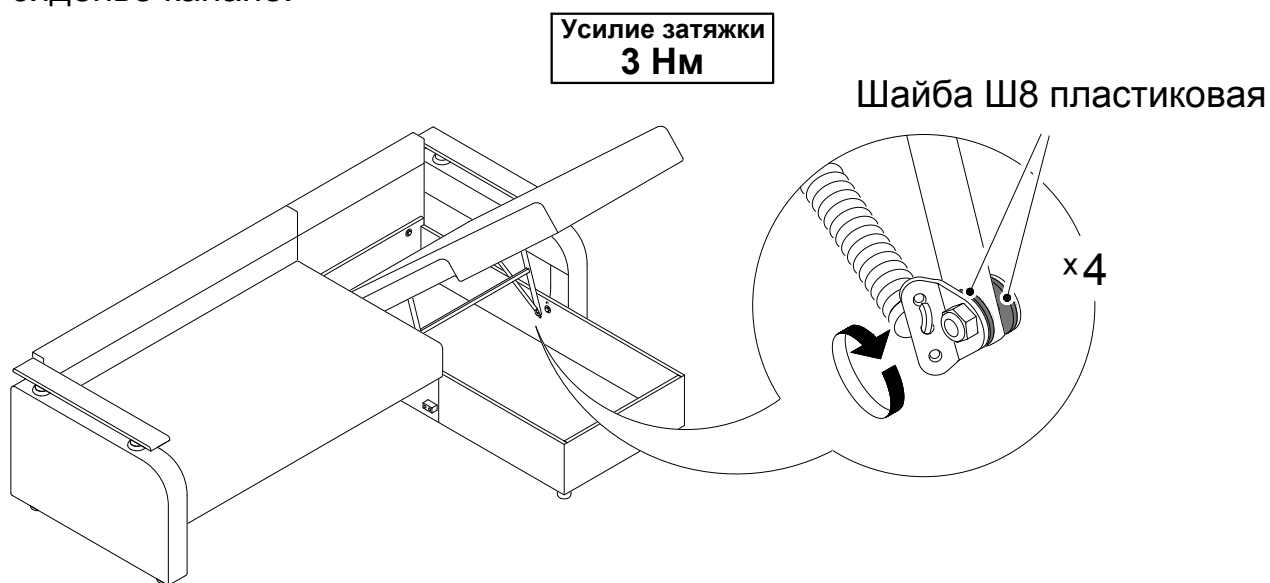
3. При возникновении скрипа в выкатном сиденье, нужно проклеить фетровые подпятники между уголком и основанием выкатного сиденья:
открутить от основания сиденья уголок;
приклеить подпятники, закрутить болты.
4. Затянуть крепления царги.



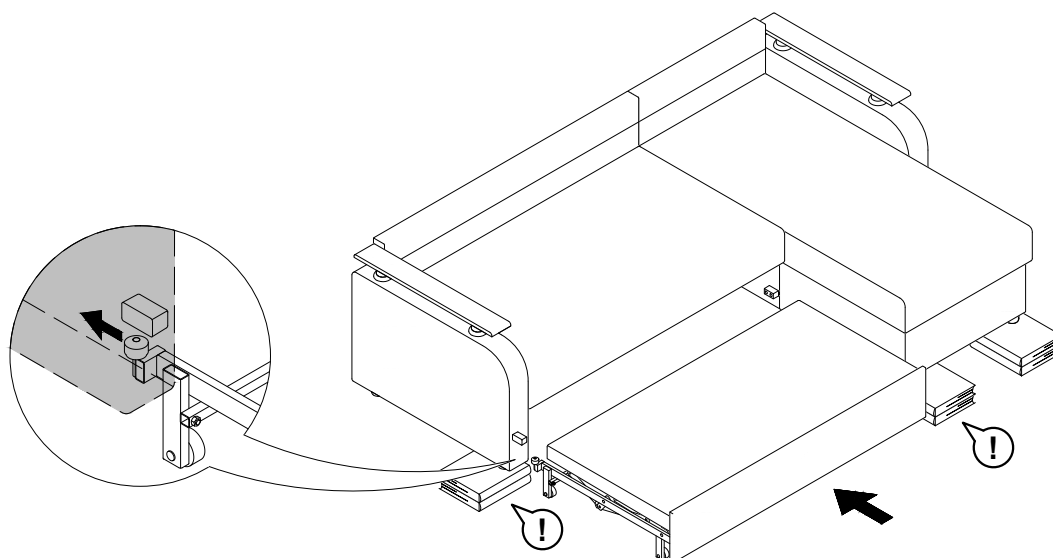
5. Опустите диван на ножки. Затяните крепления канопе и спинки, канопе и подлокотника.



6. Проверьте на износ пластиковые шайбы в креплениях механизма подъёма сиденья канопе, при необходимости замените их на новые. Затяните соединения. Закройте сиденье канопе.

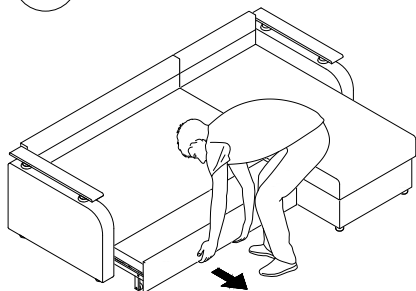


7. Вставьте выкатное сиденье.

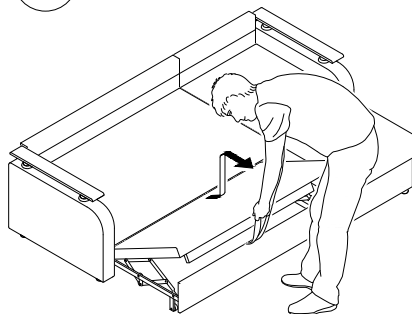


8. Разложите выкатное сиденье. Обработайте клёпочные соединения механизма арозольной силиконовой смазкой. Несколько раз сложите и разложите выкатное сиденье для распределения смазки. Излишки смазки необходимо удалить.

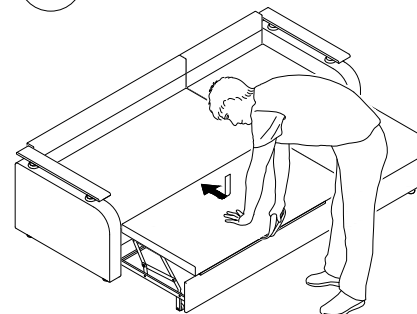
8.1



8.2



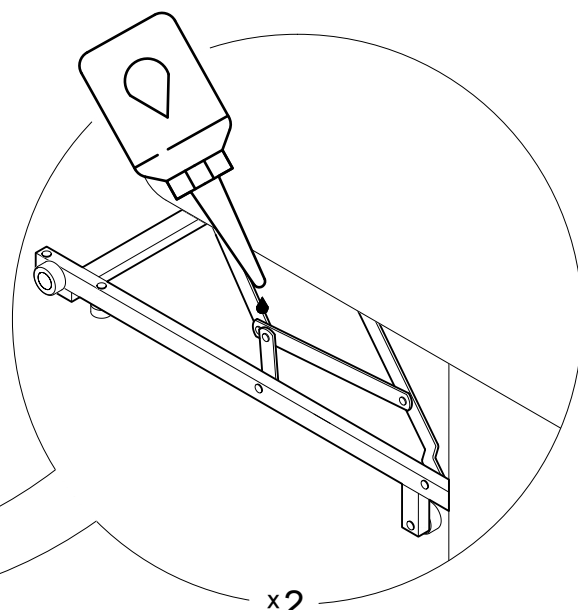
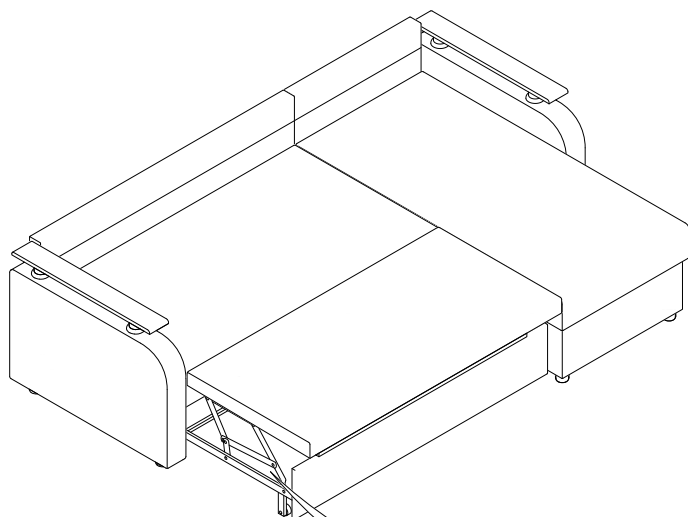
8.3



8.4



Защитите обивочный материал от попадания силиконовой смазки!



Вы всегда можете заказать услугу "Профилактика механизма" на платной основе, обратившись по телефону: 8-499-444-05-38 или на эл. почту sservice@moon.ru.