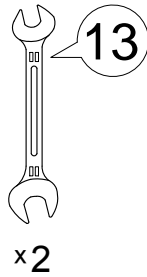
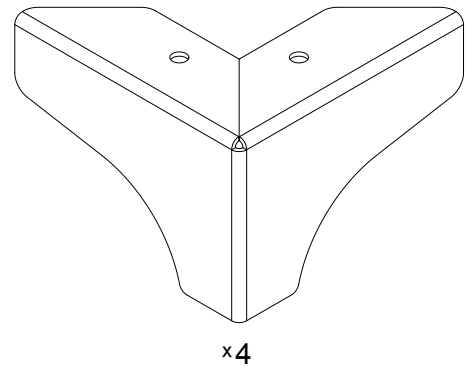
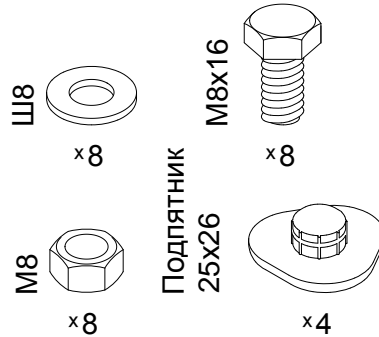


Инструкция по сборке
Дизайн 8000
 201.120, 201.150

Инструменты для сборки:



Детали:

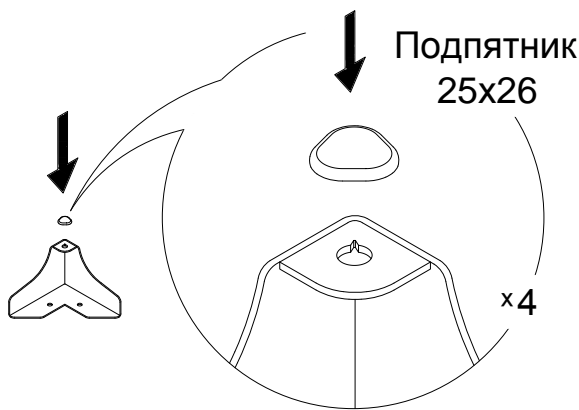


Обозначение затяжки резьбовых соединений

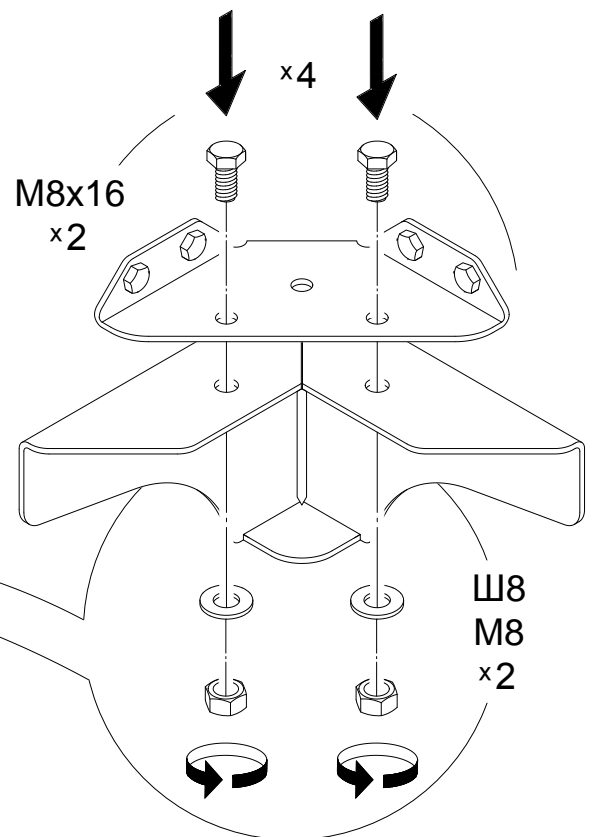
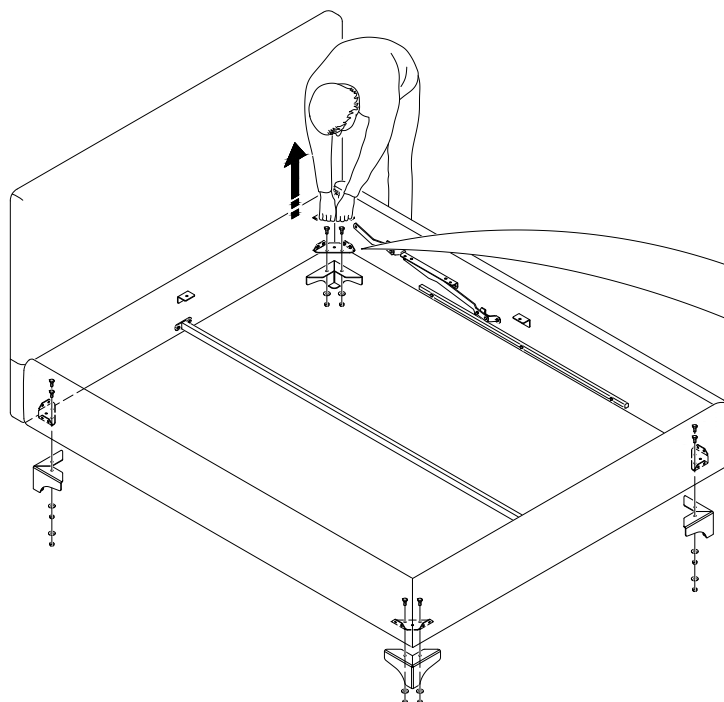
**Усилие затяжки
7 Нм**

Затяните до упора, опора должна быть неподвижна.

1



2



**Усилие затяжки
7 Нм**

Изголовье различается в зависимости от дизайна кровати.