

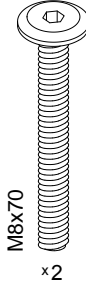
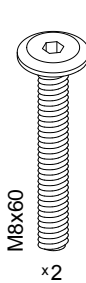
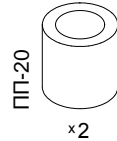
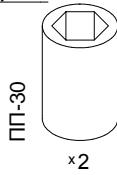
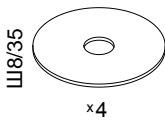
Инструкция по сборке

Дизайн 007

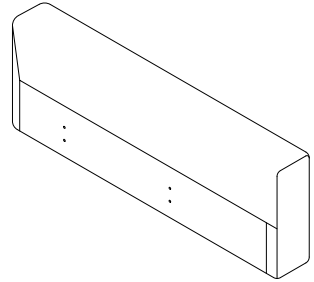
(1)65СП(Л) v1

Подлокотник

Инструменты для сборки:



Детали:



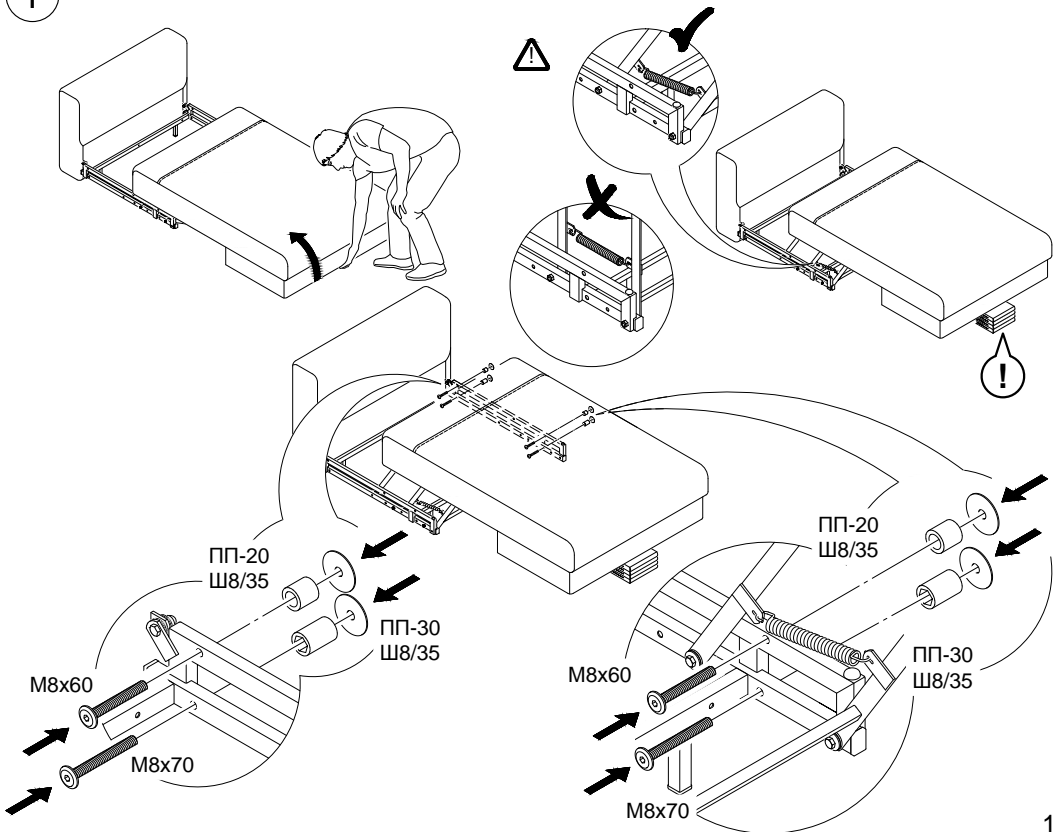
Обозначение затяжки резьбовых соединений

Усилие затяжки
7 Нм

Для неподвижных соединений: затяните плотно, до упора.

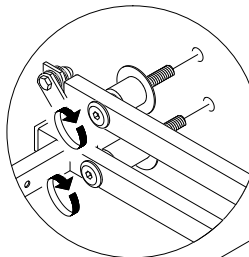
1

При установке подлокотника с противоположной стороны порядок сборки не изменяется.



2

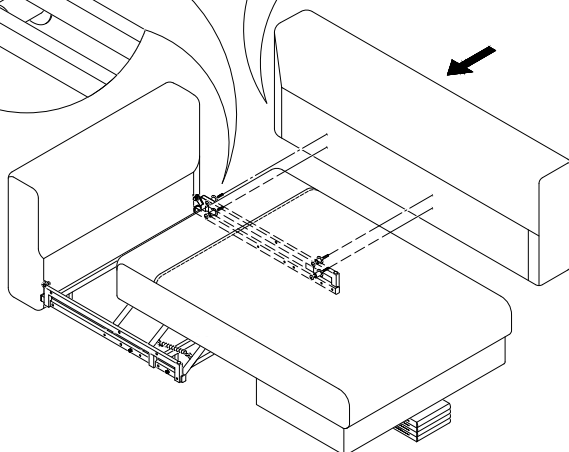
Усилие затяжки
7 Нм



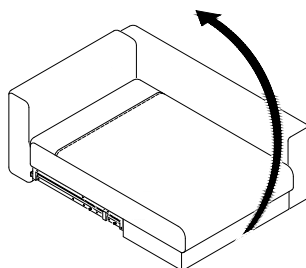
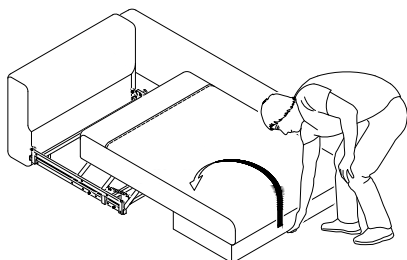
!

MOON

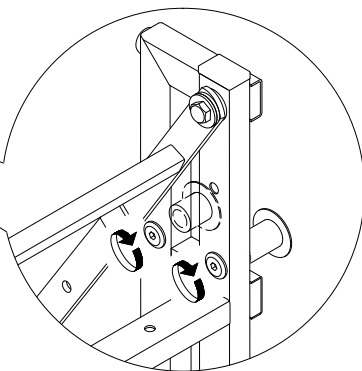
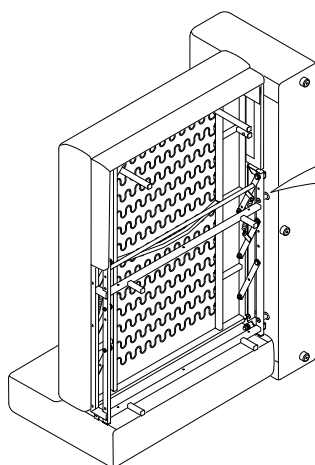
* Бирка на подлокотнике только
правостороннего исполнения.



3



4



Усилие затяжки
7 Нм